

## Preparación Premium Fregadero 2 senos y escurridor, 1400 mm

ARTÍCULO # \_\_\_\_\_

MODELO # \_\_\_\_\_

NOMBRE # \_\_\_\_\_

SIS # \_\_\_\_\_

AIA # \_\_\_\_\_


**133110 (LG1426EN)**

 Fregadero con 2 senos  
(600x500x300mm), 1400 mm

### Descripción

#### Artículo No.

Fregadero con 2 senos (600x500x300mm), 1400 mm - Plano de trabajo de 50 mm en acero inoxidable AISI 304, 1,5mm de espesor, insonorizado, bordes antigoteo y esquinas soldadas - Alzatina de 100mm de altura, con radio de 10mm - Patas de forma redonda y pies de 50 mm de diámetro en acero inoxidable AISI 304, regulables en altura (+0-50mm) - Cubas de 600x500x300h prensadas en una sola pieza y insonorizadas, con tubo de rebosadero y agujero de drenaje (2").

### Características técnicas

- Robustez, estabilidad y fiabilidad de la mesa exactamente comprobadas.

### Construcción

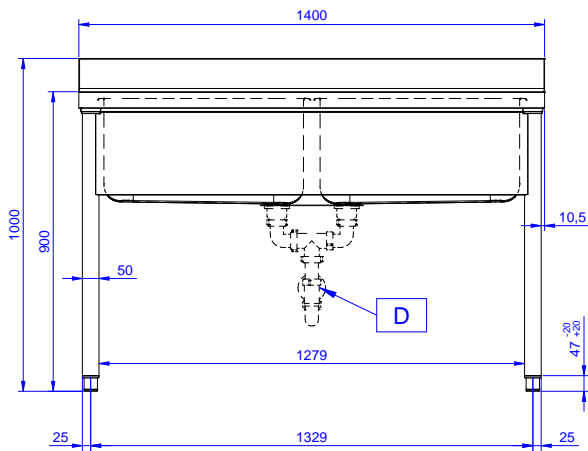
- Alzatina de 100 mm de alto con un radio de 10 mm y una profundidad de 13 mm.
- Patas redondas de 50 mm de diámetro, regulables en altura (+0/-40 mm) en acero inoxidable AISI 304.
- Entrepaño inferior de 50 mm, en acero inoxidable AISI 304 que se engancha fácilmente, situado a 200 mm desde el suelo.
- Se suministra desmontado
- Se ofrece una amplia gama de grifos para satisfacer todas las necesidades.
- Fabricación resistente completamente en acero inoxidable AISI 304 para ofrecer la máxima durabilidad.

### accesorios opcionales

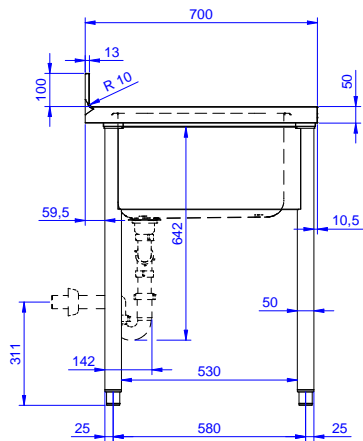
- Entrepaño para elementos de 1400mm PNC 855283
- Kit 4 ruedas (2 con freno) diámetro 100 mm PNC 855288
- Bastidor inferior de 3 lados para estabilizar mesas de 1400 mm PNC 855291
- Grifo de codo 3/4" PNC 855322
- Grifo codo mixto + caño corto-agujero de 3/4". PNC 855323
- Grifo con mando de pedal 2 mandos (agua caliente y fría) 3/4" PNC 855328
- Sifón simple en plástico 2 " PNC 895313

Aprobación: \_\_\_\_\_

Alzado

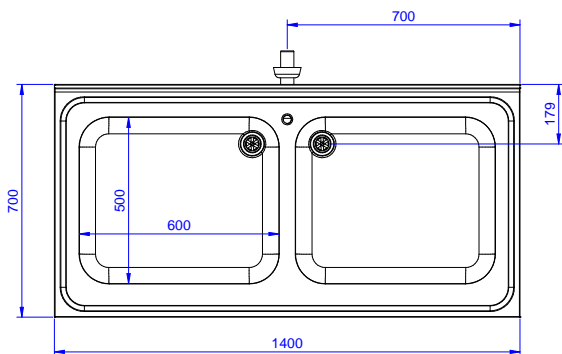


Lateral



D = Desagüe

Planta





**Electrolux**  
PROFESSIONAL

## Preparación Premium Fregadero 2 senos y escurridor, 1400 mm

### Info

Dimensiones externas, ancho	
133110 (LG1426EN)	1400 mm
Dimensiones externas, fondo	700 mm
Dimensiones externas, alto	900 mm
Dimensiones alzatina , alto	100 mm
Dimensiones alzatina , fondo	13 mm
Dimensiones alzatina, radio	R=10
Número de cubas	2
Dimensiones de las cubas	600x500xH320
Espesor de la superficie de trabajo	50 mm
Peso neto	46 kg



Preparación Premium  
Fregadero 2 senos y escurridor, 1400 mm

La Empresa se reserva el derecho de modificar especificaciones sin previo aviso

2026.04.01